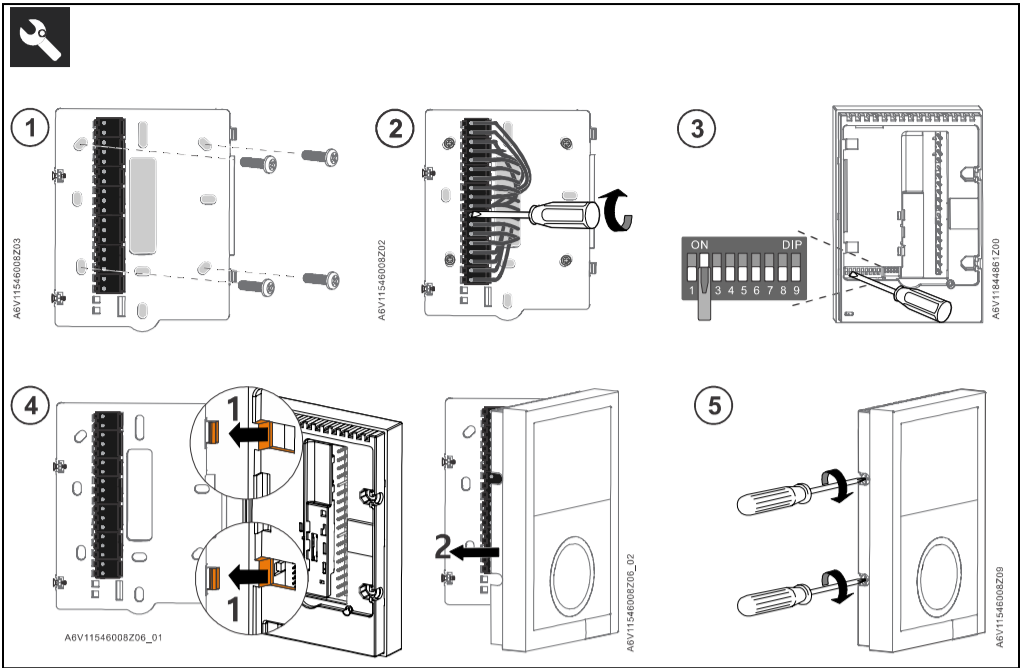




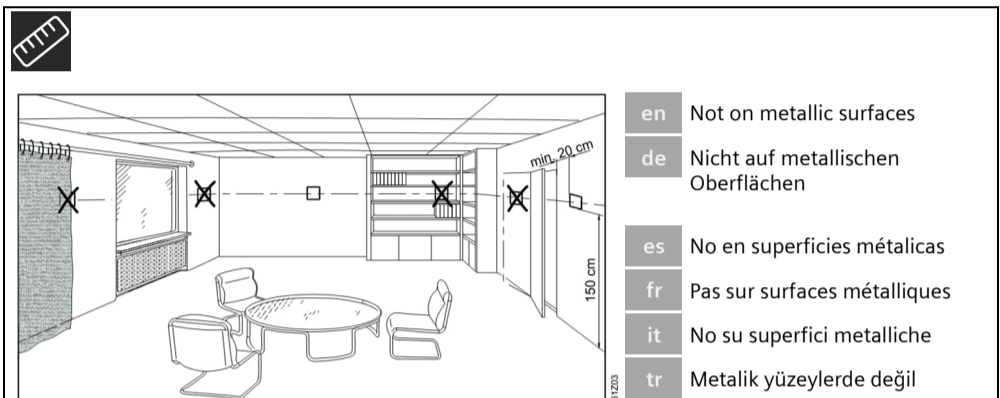
## RDG260T



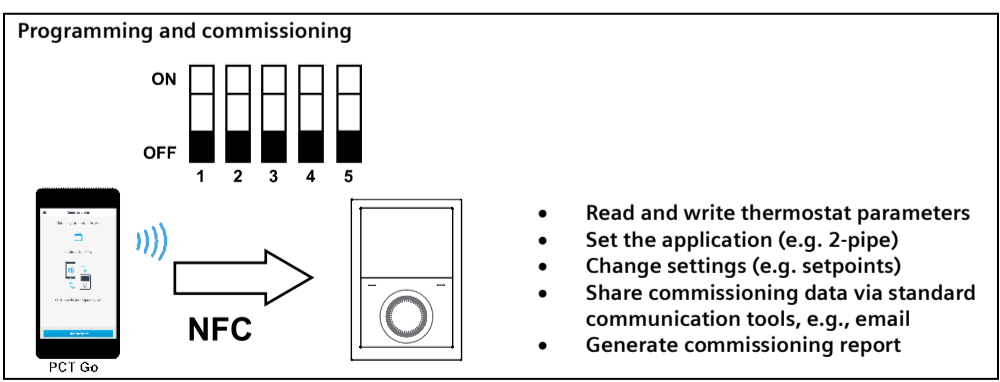
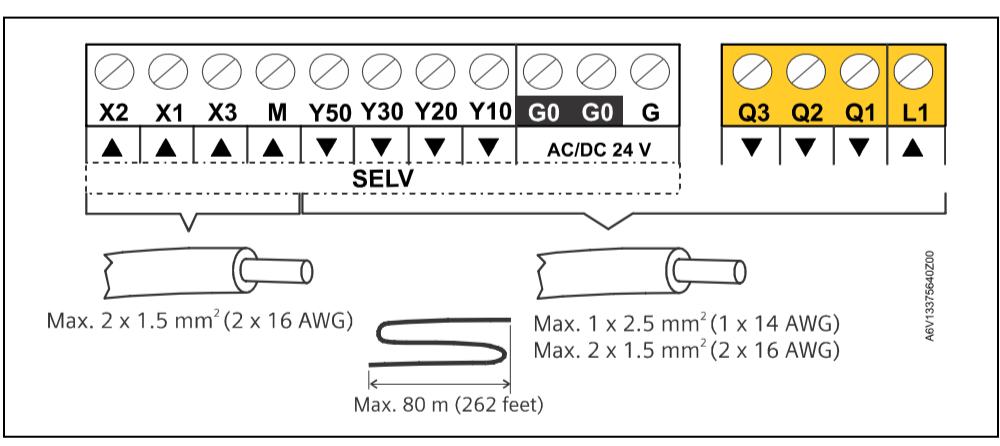
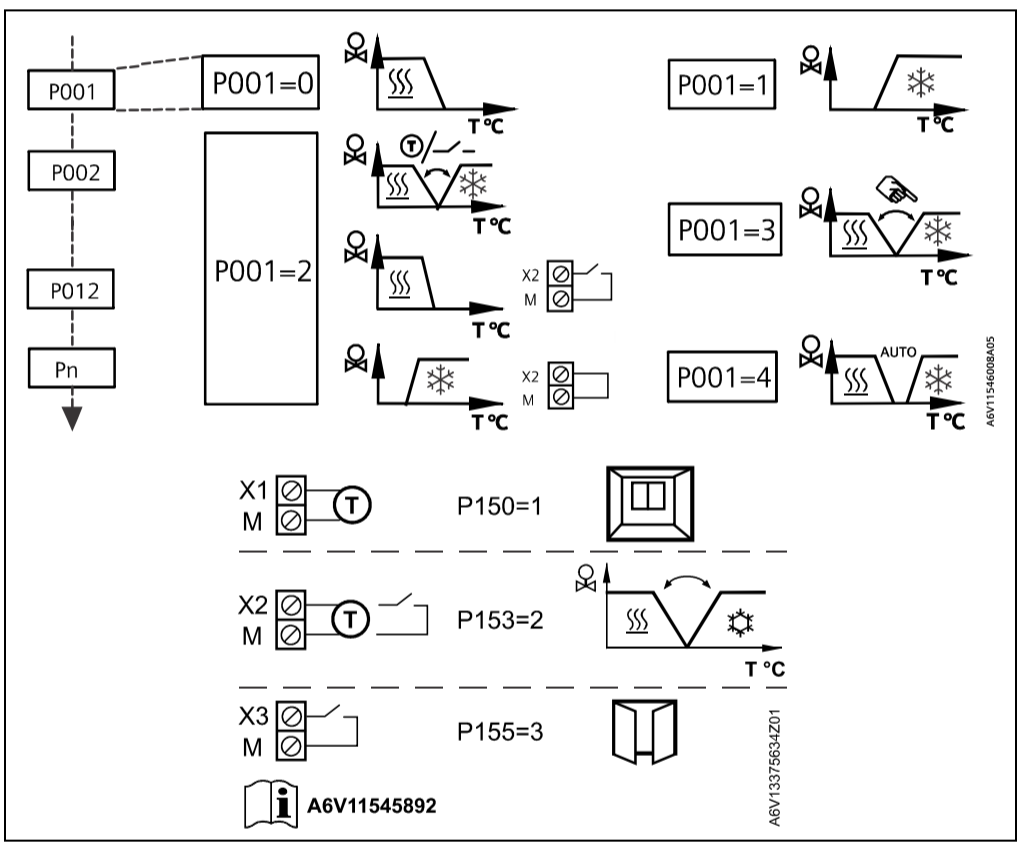
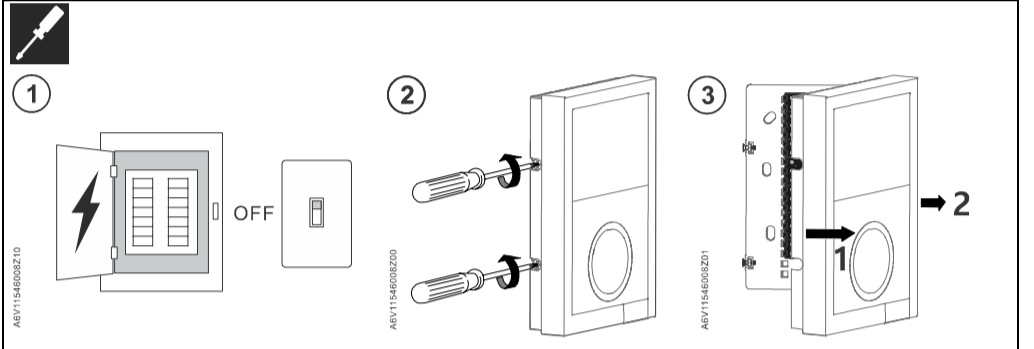
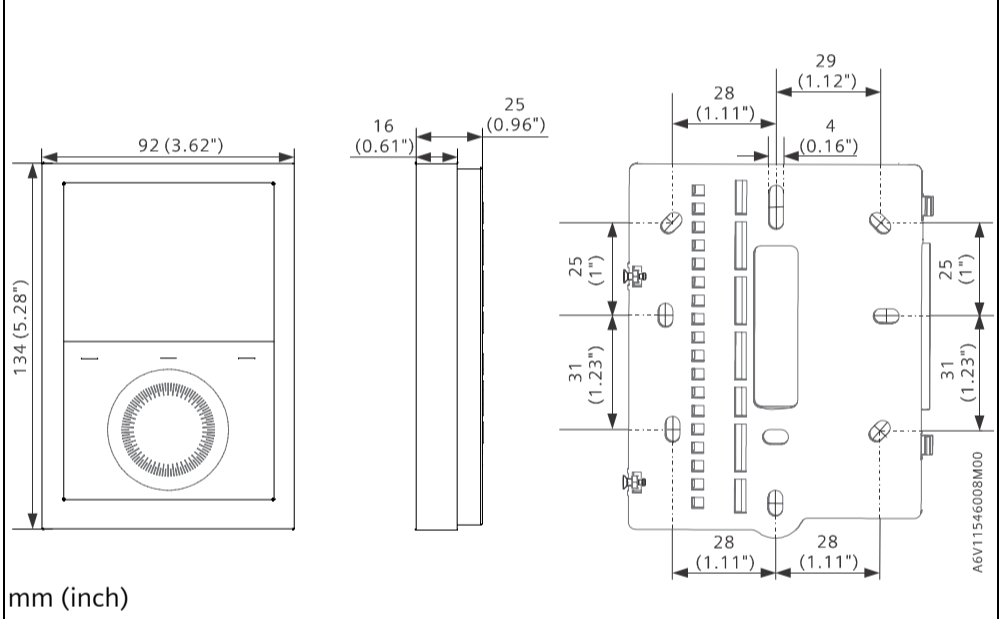
User manual, documentation and parameters  
[sid.siemens.com/home](http://sid.siemens.com/home)

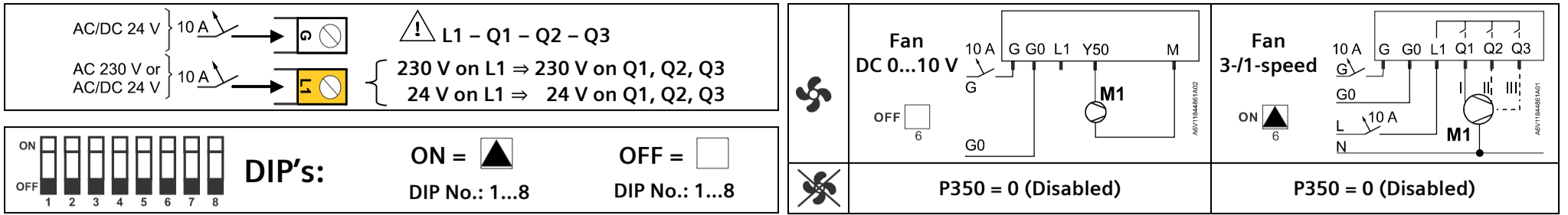


- en Mounting instructions
- de Montageanleitung
- es Instrucciones de montaje
- fr Instructions de montage
- it Istruzioni di montaggio
- tr Montaj talimatları



- en Not on metallic surfaces
- de Nicht auf metallischen Oberflächen
- es No en superficies metálicas
- fr Pas sur surfaces métalliques
- it No su superfici metalliche
- tr Metalik yüzeylerde değil





Application	V1	DC	On/Off
① 2-pipe [Symbol] 1 2 3 4 5	[Symbol]	[Symbol] V1 G0	[Symbol] V1 N ⚠

Application	V1	V2	DC DC	On/Off On/Off	DC On/Off	On/Off DC
② 2-pipe with electric heater [Symbol] 1 2 3 4 5	[Symbol]	[Symbol] E	[Symbol] V1 V2 G0	[Symbol] V1 V2 N ⚠	[Symbol] V1 V2 G0 ⚠	[Symbol] V1 V2 N ⚠
③ 2-pipe with radiator [Symbol] 1 2 3 4 5	[Symbol]	[Symbol] RAD	[Symbol] V1 V2 G0	[Symbol] V1 V2 N ⚠	[Symbol] V1 V2 G0 ⚠	[Symbol] V1 V2 N ⚠
④ 4-pipe [Symbol] 1 2 3 4 5	[Symbol]	[Symbol]	[Symbol] V1 V2 G0	[Symbol] V1 V2 N ⚠	[Symbol] V1 V2 G0 ⚠	[Symbol] V1 V2 N ⚠
⑤ 2-pipe/2-stage [Symbol] 1 2 3 4 5	[Symbol] 1 <sup>st</sup>	[Symbol] 2 <sup>nd</sup>	[Symbol] V1 V2 G0	[Symbol] V1 V2 N ⚠	[Symbol] V1 V2 G0 ⚠	[Symbol] V1 V2 N ⚠

Application	V1	V2	V3	DC DC DC	DC DC On/Off
⑥ 4-pipe with electric heater [Symbol] 1 2 3 4 5	[Symbol]	[Symbol]	[Symbol] E	[Symbol] V1 V2 V3 G0	[Symbol] V1 V2 V3 N ⚠ P204=3

Application	V1	V2	DC (V)	DC (PICV) On/Off
⑧ 4-pipe with 6-port ball valve [Symbol] 1 2 3 4 5	[Symbol]	-	[Symbol] V1 G0	[Symbol] V1 V2 G0 N ⚠
⑩ 4-pipe with 6-port PICV [Symbol] 1 2 3 4 5	[Symbol]	-	[Symbol] V1 G0	[Symbol] V1 V2 G0 N ⚠
⑨ 4-pipe with 6-port ball valve as changeover and PICV [Symbol] 1 2 3 4 5	[Symbol]	[Symbol]	[Symbol] V1 G0	[Symbol] V1 V2 G0 N ⚠

	en	de	es	fr	it	tr
①	2-pipe fan coil	2-Rohr Ventilator-konvektor	Fancoil a dos tubos	Ventiloconvecteur 2 tubes	Fan coil 2 tubi	2 borulu fan coil
②	2-pipe with electric heater	2-Rohranwendung & Elektroheizung	2 tubos & batería eléctrica	Application 2 tubes & batterie électrique	Fan coil 2 tubi con batteria elettrica	2 borulu & elk. Isıtıcı
③	2-pipe with radiator	2-Rohranwendung & Radiator	2 tubos & radiador	Application 2 tubes & radiateur	Fan coil 2 tubi e radiatore	2 borulu & radyatör
④	4-pipe fan coil	4-Rohr Ventilator-konvektor	Fancoil a 4 tubos	Ventiloconvecteur 4 tubes	Fan coil 4 tubi	4 borulu fan coil
⑤	2-pipe/2-stage	2-Rohr/2-stufig	2 tubos/2 etapas	2 tubes/2 étages	2-tubi / 2-stadi	2-borulu/2-kademe
⑥	4-pipe with electric heater	4-Rohranwendung & Elektroheizung	4 tubos & batería eléctrica	Application 4 tubes & batterie électrique	Fan coil 4 tubi con batteria elettrica	4 borulu fan coil & elk. Isıtıcı
⑧	4-pipe with 6-port ball valve	4-Rohr mit 6-Weg-Kugelventil	4 tubos con válvula de bola de 6 vías	4 tubes avec vanne à boisseau sphérique 6 voies	4-tubi con valvola a 6 vie	4-borulu, 6-yollu küresel vana
⑨	4-pipe with 6-port ball valve as changeover and PICV	4-Rohr mit 6-Weg-Kugelventil für Umschaltung und PICV	4 tubos con válvula de bola de 6 vías como cambio y PICV	4 tubes avec vanne à boisseau sphérique 6 voies comme changeover et PICV	4-tubi con valvola a 6 vie per commutazione stagionale e valvola PICV	4-borulu, PICV ve yaz kış geçişi için 6-yollu küresel vana
⑩	4-pipe with 6-port PICV	4-Rohr mit 6-Weg-PICV	4 tuberías con PICV de 6 puertos	4 tubes avec (vanne) PICV 6 voies	4-tubi con valvola a 6 vie PICV	4-Borulu 6-Yollu PICV vana